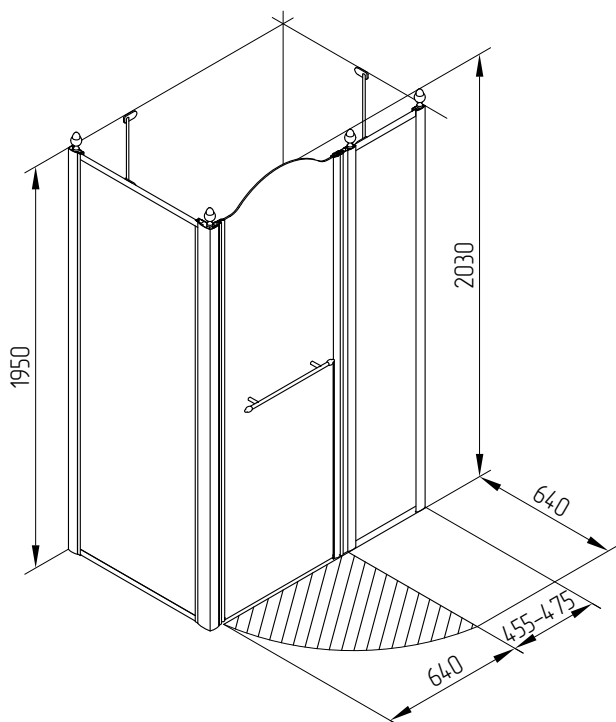
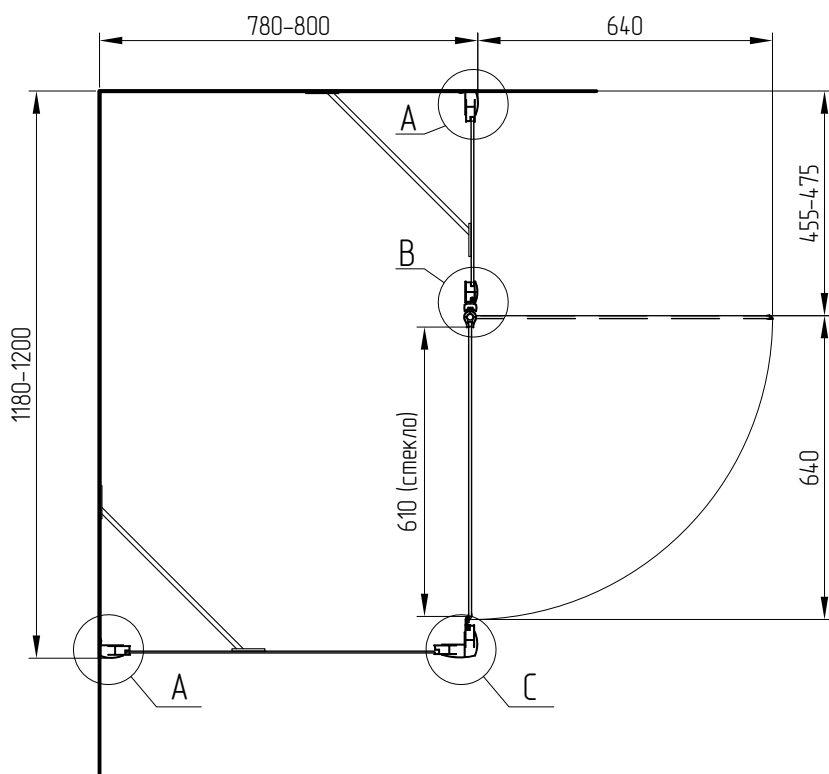
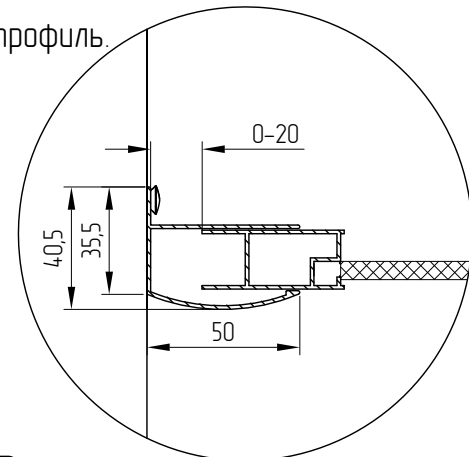


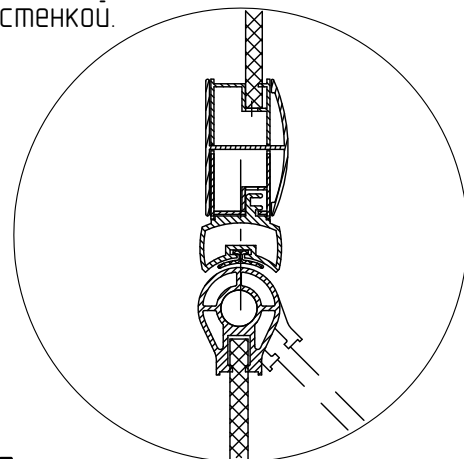
MIGLIORE



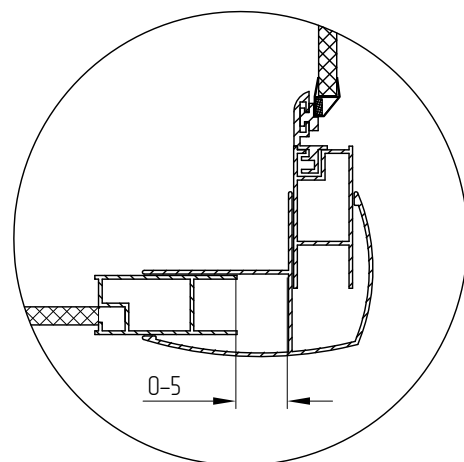
A. Пристенный компенсационный профиль.



B. Соединение двери с неподвижной стенкой.



C. Узловое соединение.



Diadema

Box doccia
Shower box
Душевое ограждение